

B.E.G.

LUXOMAT®



Aufputzsocket IP54 für PD2- / PD4-AP

Art.Nr. 92161 EAN: 4007529921614

- Abmessungen: Ø 100 x 15 mm
- Schutzart/-klasse: IP54
- Gehäuse: Polycarbonat, UV-beständig

Bestelldaten

Bezeichnung	Farbe	Art.No
Aufputzsocket IP54 für PD2- / PD4-AP	weiß	92161

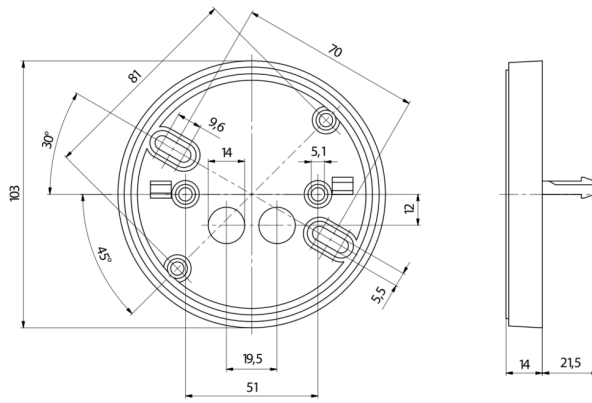
Technische Daten

Abmessungen: Ø 100 x 15 mm
Schutzart/-klasse: IP54
Gehäuse: Polycarbonat, UV-
beständig
Farbe: weiß

Produktinformationen

Mit diesem Zubehör-Sockel kann der Schutzgrad der Präsenzmelder PD2 und PD4 (Aufputz-Version) von IP20 auf IP54 erhöht werden!

Passend für: 92150, 92152, 92153, 92154, 92245, 92305, 92550, 92580, ...



Bestelldaten

Bezeichnung	Farbe	Art.No	EAN
Aufputzdose-PD11-92121	weiß	92121	4007529921218
Sockel-IP54-PD4-TRIO-AP-92386	weiß	92386	4007529923861
AP-Montageset-IP54-PD2N-PD4N-UP-93307	weiß	93307	4007529933075
